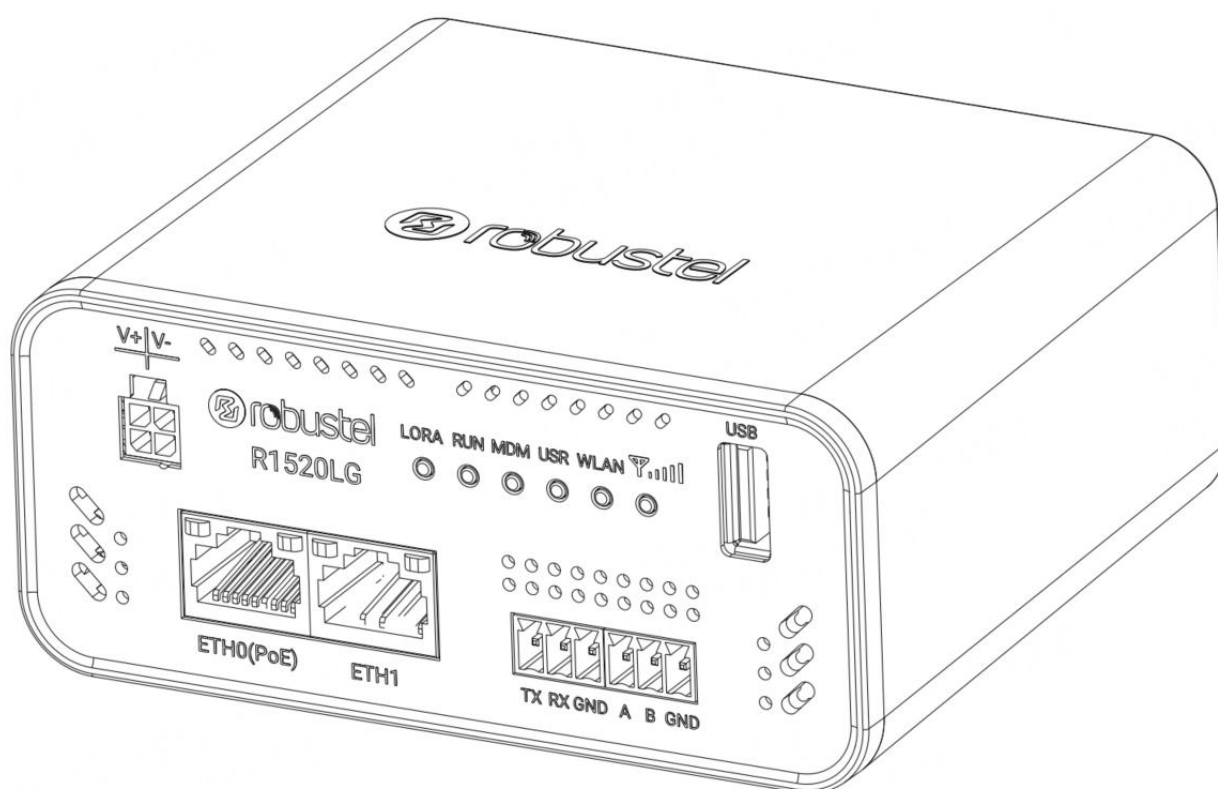


R1520LG

硬件说明书



版本: 1.0.0

日期: 2024 年 6 月 26 日

监管和认证类型

表 1: 方针




2011/65/EU	欧洲 RoHS2.0 2011/65/EU 指令是欧盟议会及欧盟委员会于 2011 年 7 月 1 日发布的指令，系在电子电气设备中限制使用某些有害物质的强制性标准。	
2012/19/EU	欧洲 WEEE 2012/19/EU 指令是欧盟议会及欧盟委员会于 2012 年 7 月 24 日发布的指令，系关于报废电子电气设备的标准。	
2013/56/EU	欧洲 2013/56/EU 指令是欧盟官方公报于 2013 年 12 月 10 日发布的电池指令。本产品使用的纽扣电池符合 2013/56/EU 指令标准。	

表 2: 中华人民共和国电子行业标准

SJ/T 11363-2006	<p>中华人民共和国电子行业标准SJ/T 11363-2006《电子信息产品中有毒有害物质的限量要求》由中华人民共和国信息产业部于2006年11月6日发布，规定了电子信息产品中含有有毒有害物质的最大允许浓度。</p> <p>请参照表 3 的概述，SJ/T 11363-2006规定了产品零件中的有毒、有害物质或元素的浓度不能超过规定的限度。</p>	
SJ/T 11364-2014	<p>中华人民共和国电子行业标准SJ/T 11364-2014《电子电气产品有害物质限制使用标识要求》由中华人民共和国工业和信息化部于2014年7月9日发布，规定了电子电气产品有害物质、环保使用期限、可否回收利用的标识要求。本标准适用于中华人民共和国境内销售的电子电气产品，亦可供电子电气产品的物流过程参照使用。</p> <p>鲁邦通产品使用下方橙色标志：</p> <p>表示其警示属性，即产品中含有某些有害物质，图例中间的“10”指电子信息产品环保使用期限Environment-friendly Use Period (EFUP)*为10年，在环保使用期限内可以放心使用，超过环保使用期限之后则应该进入回收循环系统。</p> <p>*电子信息产品环保使用期限是指在正常使用的条件上，电子信息产品中含有的有毒、有害物质或元素不会发生外泄或突变并导致对环境造成严重污染或对人身、财产造成严重损害的期限。</p>	

有毒、有害物质或元素的浓度限制规定

部件名称	有害物质									
	(Pb) 铅	(Hg) 汞	(Cd) 镉	(Cr (VI)) 铬	(PBB) 多溴联 苯	(PBDE) 聚合溴 化联苯 乙醚	(DEHP) 邻苯二甲 酸二(2- 乙基己) 酯	(BBP) 邻苯二 甲酸丁 苄酯	(DBP) 邻苯二 甲酸二 丁酯	(DIBP) 邻苯二 甲酸二 异丁酯
金属零件	x ^{1, 2}	o	o	o	-	-	-	-	-	-
电路模块	o	o	o	o	o	o	o	o	o	o
电缆及电 缆组件	o	o	o	o	o	o	o	o	o	o
塑料和聚 合物部件	o	o	o	o	o	o	o	o	o	o

o: 表明所有均质材料中的有毒或有害物质含量必须低于 GB/T 26572 或 RoHS2.0 的限制要求。
 x: 表明至少一种均质材料中的有毒或有害物质会超过在 GB/T 26572 或 RoHS2.0 的限制要求。
 -: 表明不含有该有毒或有害物质。

注：
 豁免条款 (SJ/T 11364)：
 1. 7.3: 铜合金中的铅含量，不超过 4% (Wt)；
 2. 8.3: 电气电子元件的玻璃或陶瓷中的铅，电容器的介电陶瓷除外，如压电玻璃或陶瓷装置。

豁免条款 (RoHS2.0)：
 1. RoHS 豁免条款 6(c): 铜合金中的铅含量，不超过 4% (Wt)；
 2. RoHS 豁免条款 7(c)-I: 电气电子元件的玻璃或陶瓷中的铅，电容器的介电陶瓷除外，如压电玻璃或陶瓷装置。

版本历史

这里不断累积文档版本的更新记录。因此，最新版本的文档包含了所有历史版本的更新记录。

更新日期	文档版本	详细说明
2024 年 06 月 26 日	1.0.0	首次编写。

产品概述

R1520LG作为新一代工业级LoRa网关，支持4G/3G/2G网络，为工业应用提供强大而可靠的连接。拥有2个千兆以太网端口，1个RS232以及1个RS485，支持Wi-Fi、蓝牙接口，充分满足不同物联网现场设备的需求。采用先进硬件，搭载全新LoRa芯片，高性能的8通道，显著提升数据处理速度,内置LoRa网络服务器Chirpstack的集成，广泛适用于BMS等场景。

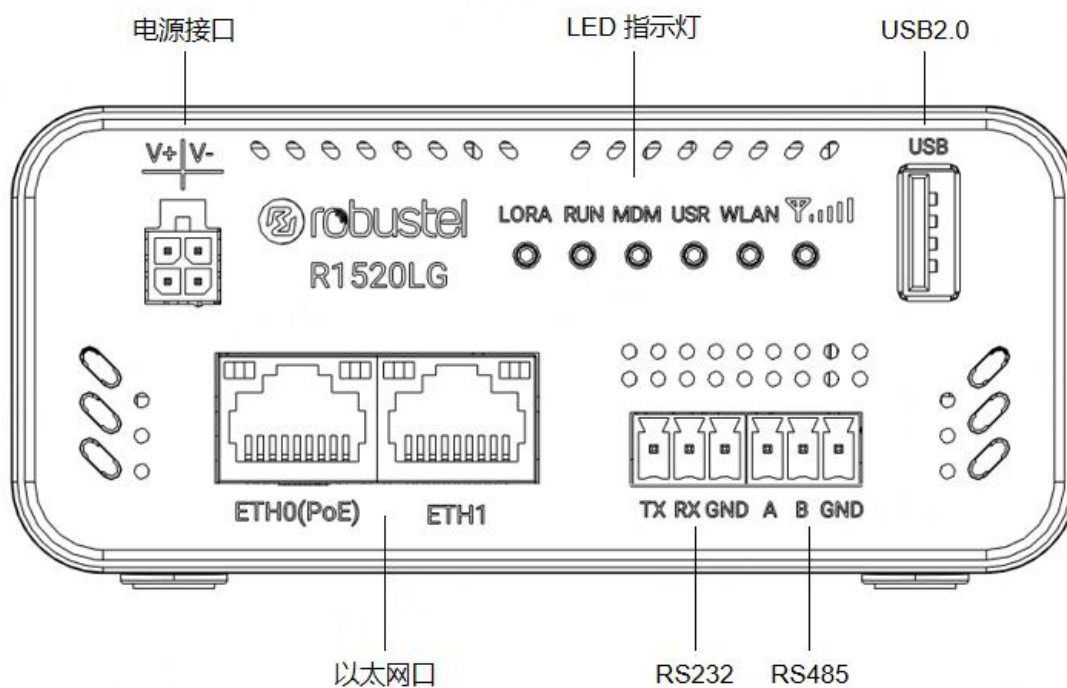
包装清单

开箱时请确认包装盒里是否包含以下物料：

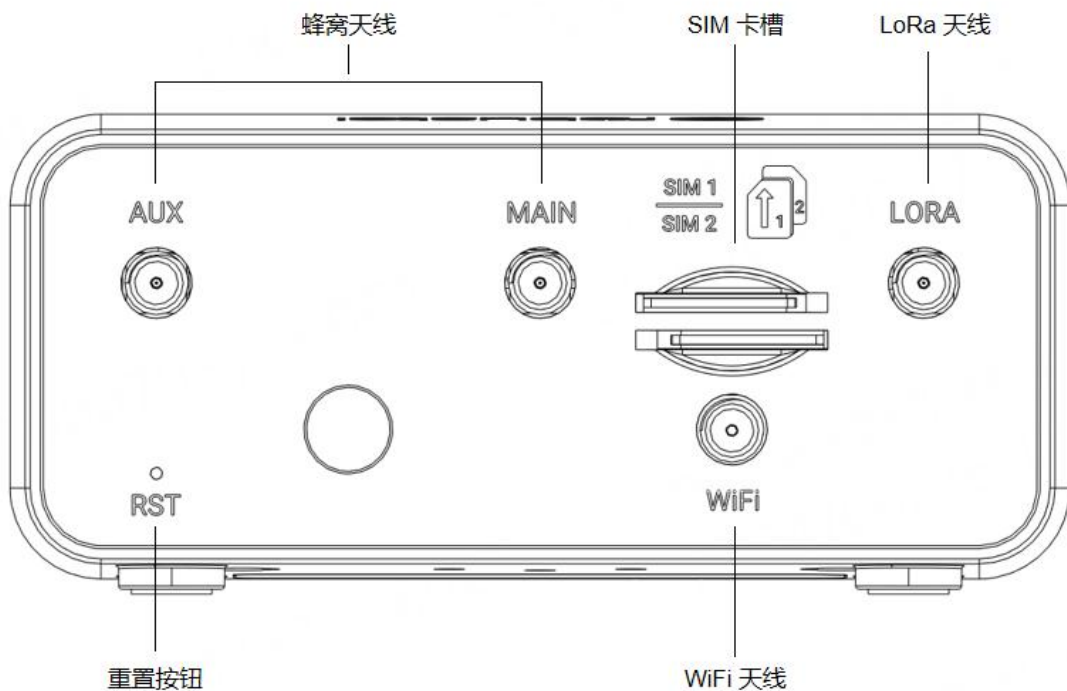
设备	3PIN 端子	SIM 卡贴	挂壁安装件	RCMS 卡片
				
快速安装指南	合格证	电源	WiFi 天线	蜂窝天线
				
Lora 天线	转接线	35mm 导轨安装件 (选配)	网线 (选配)	
				

注：配件请以实际订购为准，如有疑问，请联系您的销售代表。

面板布局描述



前视图



后视图

接口描述

1. 电源接口。

引脚	描述	备注
1	V+	正极
2	V-	负极
3	NC	--
4	NC	--

注：输入电压为 9 to 60V DC.

2. 串口。

引脚	描述	备注
1	TXD	RS232 数据发送
2	RXD	RS232 数据接收
3	GND	信号地
4	A	RS485_A
5	B	RS485_B
6	GND	信号地

3. 以太网口。有 2 个以太网口，可配置为 LAN 或 WAN。

指示灯	描述	
Activity 灯	闪烁	正在传送数据
	灭	空闲状态
Link 灯	常亮	网口已连接
	灭	网口未连接

4. 重置按钮。

功能	操作
重启	在工作状态下，按住 RST 按钮 2~5 秒。
恢复默认设置	在工作状态下，按住 RST 按钮 5~10 秒。RUN LED 指示灯快速闪烁后，释放 RST 按钮，设备即可恢复到默认设置。
恢复默认出厂设置	在一分钟内操作“恢复默认设置”两次，设备即可恢复到默认出厂设置。

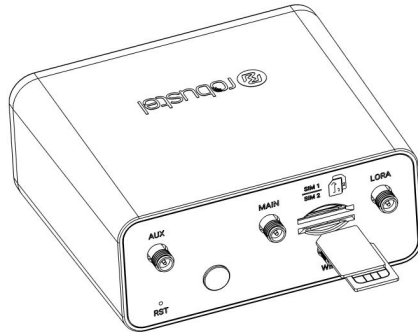
5. LED 指示灯。

指示灯	描述	
RUN	常亮	网关准备中（系统初始化）
	闪烁	网关开始工作
	灭	网关已断电
MDM	常亮	链路连接成功
	闪烁	有数据收发
	灭	链路连接断开
RSSI	常亮	较强信号
	快闪	中等信号
	慢闪	无信号或弱信号
注: RSSI LED 灯的颜色是绿色		
WLAN	常亮	WiFi 连接成功
	闪烁	有数据收发
	灭	WiFi 连接断开
LoRa	常亮	Lora 连接成功
	闪烁	有数据收发
	灭	Lora 连接断开
USR	用户定义灯，更多详情，请前往路由器管理界面：服务>高级>系统>系统设置>自定义 LED 灯类型。	

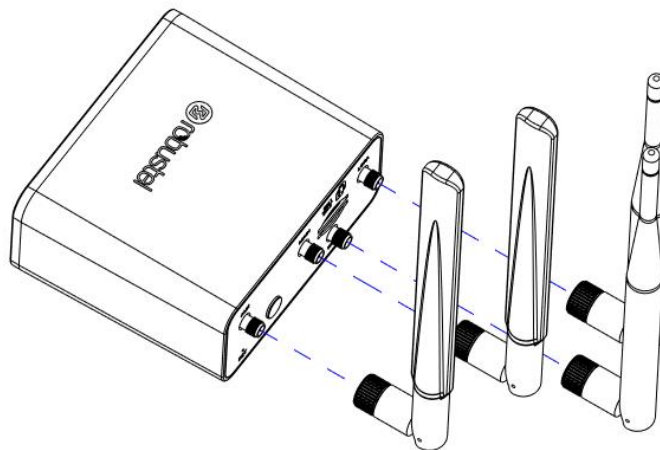
硬件安装指导

1. **SIM 卡安装。**将 SIM 卡插入设备中，粘贴上卡贴。

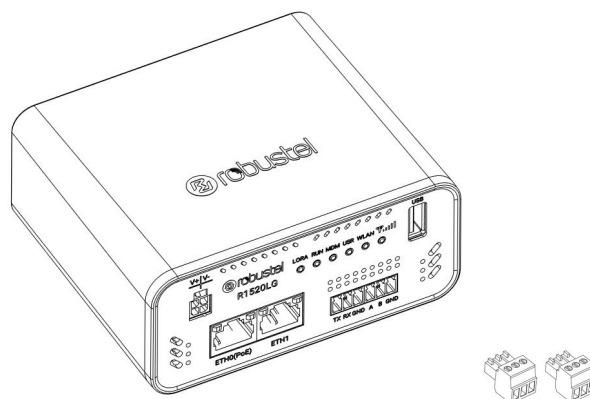
*注：为了确保最佳性能和兼容性，建议使用符合工业级标准、一体式的 2FF SIM 卡。



2. **天线安装。**将外部天线装到路由器的天线接口上并拧紧。

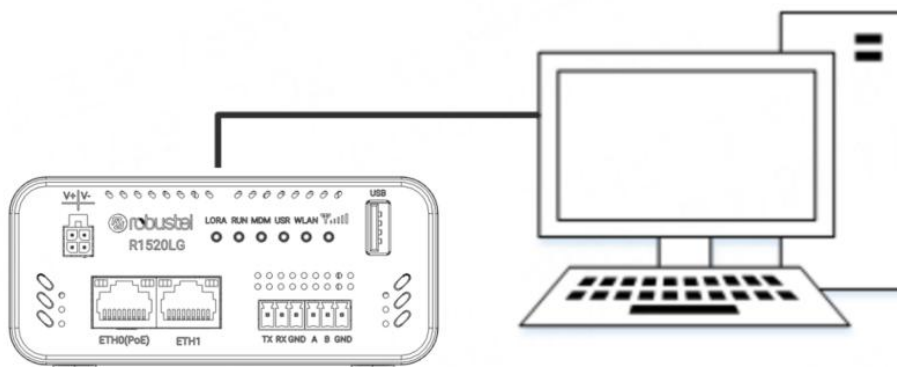


3. **端子安装。**将端子插入接口连接器。

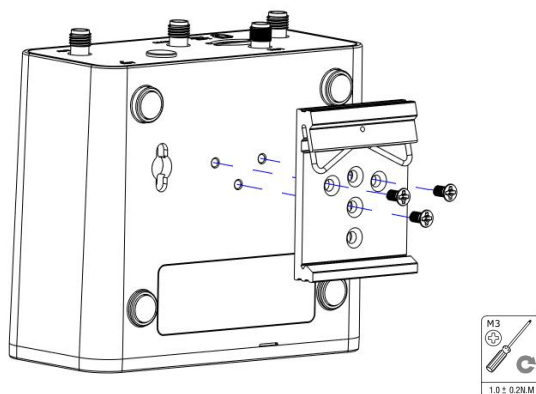


4. **电源适配器接入。**将电源线插入电源连接器。

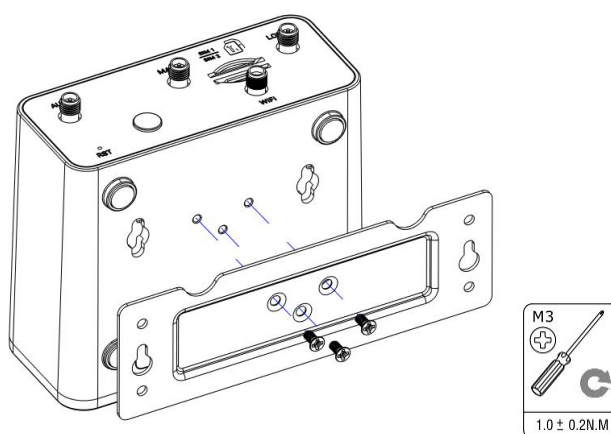
5. 连接路由器到 PC。用一根标准的网线连接网关的以太网口（ETH0~ETH1）到一台 PC。



6. 导轨件安装。用 3 个 M3 螺丝将挂墙件安装在设备上，然后将其挂在相应的导轨上。



7. 挂墙件安装。用 3 个 M3 螺钉将壁挂支架固定到设备上。



设备的 Web 管理登录

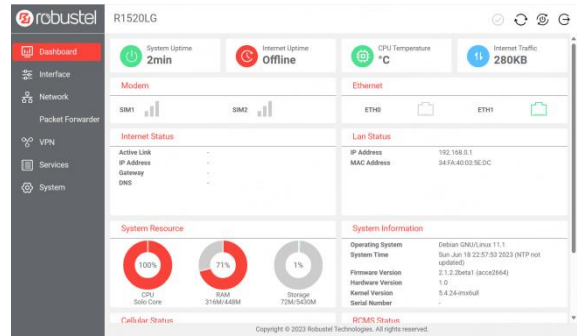
1. 用网线连接设备的网口及 PC 电脑。
2. 登录前，手动在 PC 电脑的本地连接上配置一个跟设备在同一个子网的静态 IP 地址，单击并配置“使用下面的 IP 地址”。



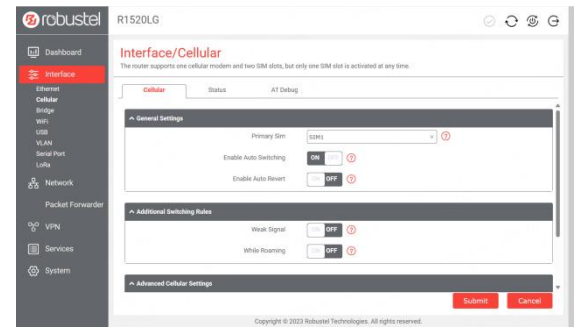
3. 浏览器的地址栏上输入设备的 IP 地址 <https://192.168.0.1/> 以进入用户登录身份认证界面。
4. 用设备标签上的用户信息输入用户名及密码进行登录。



5. 登录进去后，设备的 Web 管理主页将呈现出来，用户可以浏览相应的设备信息或做相应的设备配置工作。



6. 蜂窝网的自动匹配 APN 功能是默认打开的，如果需要设置指定的 APN，请在菜单中的接口->蜂窝网->高级设置->常规设置里进行配置。



7. 更详细的配置信息，请参照 **RT104_SM_RobustOS Pro 软件说明书**。（完）